

Exchange
for good

— MADE IN ITALY —



TAILOR MADE
HEAT EXCHANGERS
CIPRIANI

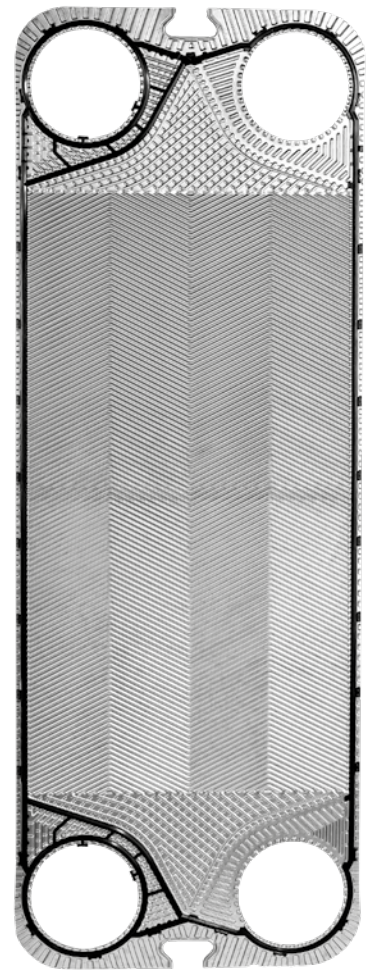
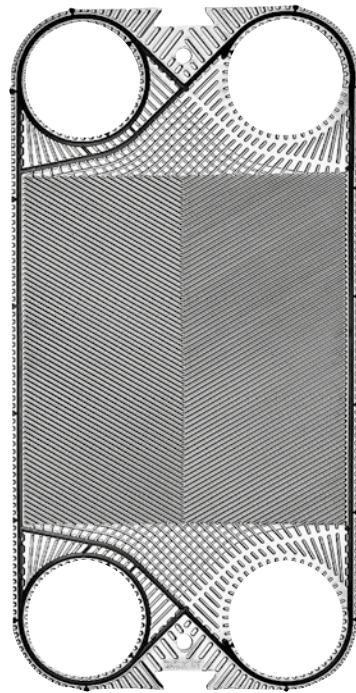
GAMMA PRODOTTI / PRODUCT RANGE DN 200+

Standard o Personalizzabili
Standard or Customized



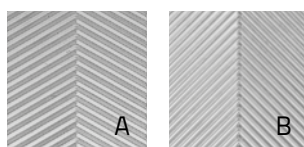
Exchange
for good

TAILOR MADE
HEAT EXCHANGERS
CIPRIANI



Gamma Prodotti	Product Range	P650+		P990+	
Area di scambio [m ²]	Exchange area [m ²]	0,606		0,972	
Larghezza [mm]	Width [mm]	678		668	
Altezza [mm]	Height [mm]	1340		1825	
Diametro attacchi	Connections diameter	DN200 8"			
Capacità canale [l]	Channel capacity [l]	2,109		2,399	
Quota di serraggio [mm] *	Tightening quote [mm] *	3,3		3,1	
Peso piastra (con guarnizione) [Kg] *	Plate weight (with gasket) [Kg] *	3,179		4,5	
Angolo di corrugazione	Corrugation angle	A/B			
Portata max d'acqua [m ³ /h]	Max. water flowrate [m ³ /h]	800		730	
PS=> Pressione max di esercizio [bar]	PS=> Max working pressure [bar]	10	16	10	16

* standard AISI316L 0,5mm



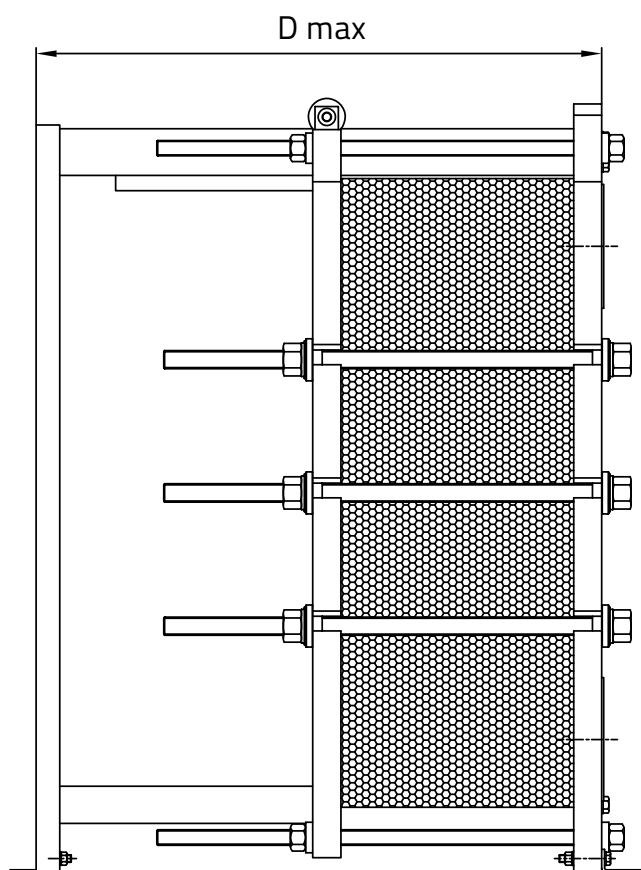
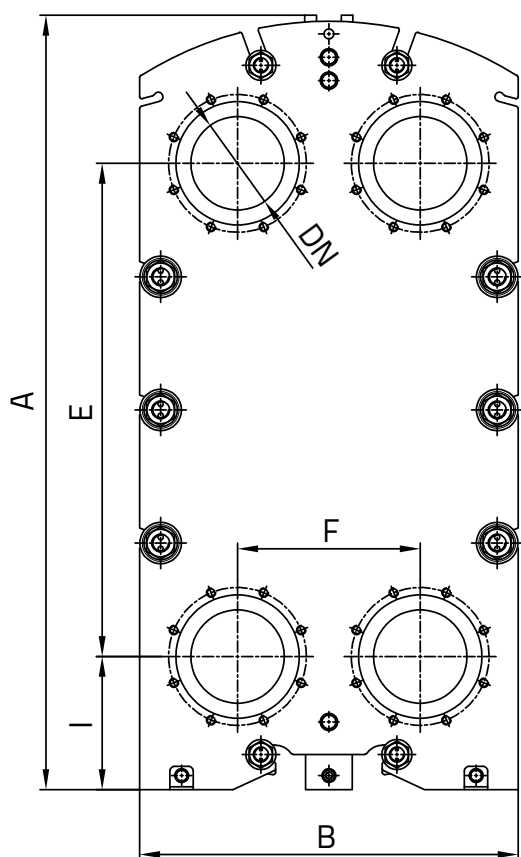
Piastre disponibili in due lunghezze termiche (A/B)

Plates are available in two thermal lengths (A/B)

DN32	DN50	DN65	DN80	DN100	DN150	DN200
------	------	------	------	-------	-------	--------------

Tutti i dati e disegni nel presente documento possono subire variazioni senza preavviso e non sono vincolanti per il produttore.
All data and drawings herewith described can be changed without prior notice and are not binding for the manufacturer.

DIMENSIONI TELAI / FRAMES DIMENSIONS



	S650+				S990+			
A	1657 / 1707				2190 / 2206			
B	810				790			
E	1055				1536			
F	391				396			
I	285				285			
Np max	151	251	351	551	151	251	351	551
D max	1220	1820	2220	3130	1220	1820	2220	3120
DN	DN200 8"							

Ingombro delle connessioni (C) - Connections dimensions (C)

A-A B-B U-U	63	48
C-C E-E V-V	63	48

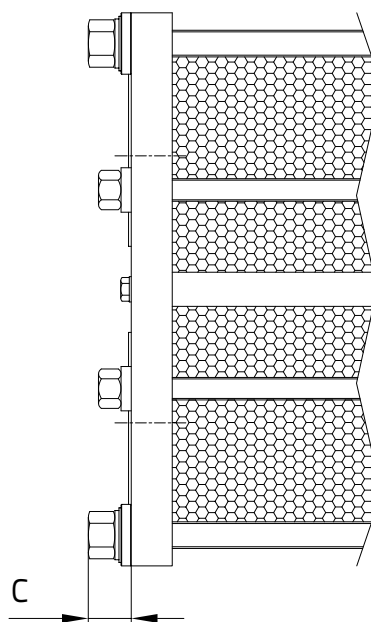
Tutte le dimensioni sono in mm - Np = numero di piastre. All dimensions are in mm - Np = number of plates.

**CONNESSIONI FLANGIATE ISO
ISO STUDED PORTS**

A/B/U

**CONNESSIONI FLANGIATE ANSI
ANSI STUDED PORTS**

C/E/V



PIEDINI / FEET



	PS10	PS16
S650+		
Max 151p	1286	1296
Max 251p	1886	1896
Max 351p	2286	2296
Max 551p	3187	3197
S990+		
Max 151p	1277	1287
Max 251p	1877	1887
Max 351p	2277	2287
Max 551p	3177	3187

Tutte le dimensioni sono in mm.
All dimensions are in mm.

		S650+	S990+
Piastre <i>Plates</i>	AISI 304	●	●
	AISI 316L	●	●
	254 SMO	●	
	Titanio / <i>Titanium</i>	●	●
Guarnizioni <i>Gaskets</i>	NBR	●	●
	EPDM Prx.	●	●
	FPM	●	●
	HNBR	●	
Telai <i>Frames</i> **	Acciaio Carbonio / <i>Carbon steel</i>	●	●
	Acciaio inox / <i>Stainless steel</i>		
Attacchi <i>Connections</i> **	A / C (Rubber lined)	●	●
	B / E (AISI316L lined)	●	●
	U / V (Unlined)	●	●

Materiali guarnizioni e temperature massime
Gaskets material maximum temperatures

NBR	-20 °C	110 °C
EPDM Prx.	-20 °C	160 °C
FPM	-20 °C	200 °C
HNBR	-20 °C	160 °C

* Le temperature devono essere considerate non applicabili in tutte le condizioni di lavoro.

* *The temperatures must be considered not applicable in all working conditions.*

** Per configurazioni non standard contattateci. For non-standard configurations please contact us.



Valori **su misura** per voi.
Values made for you.

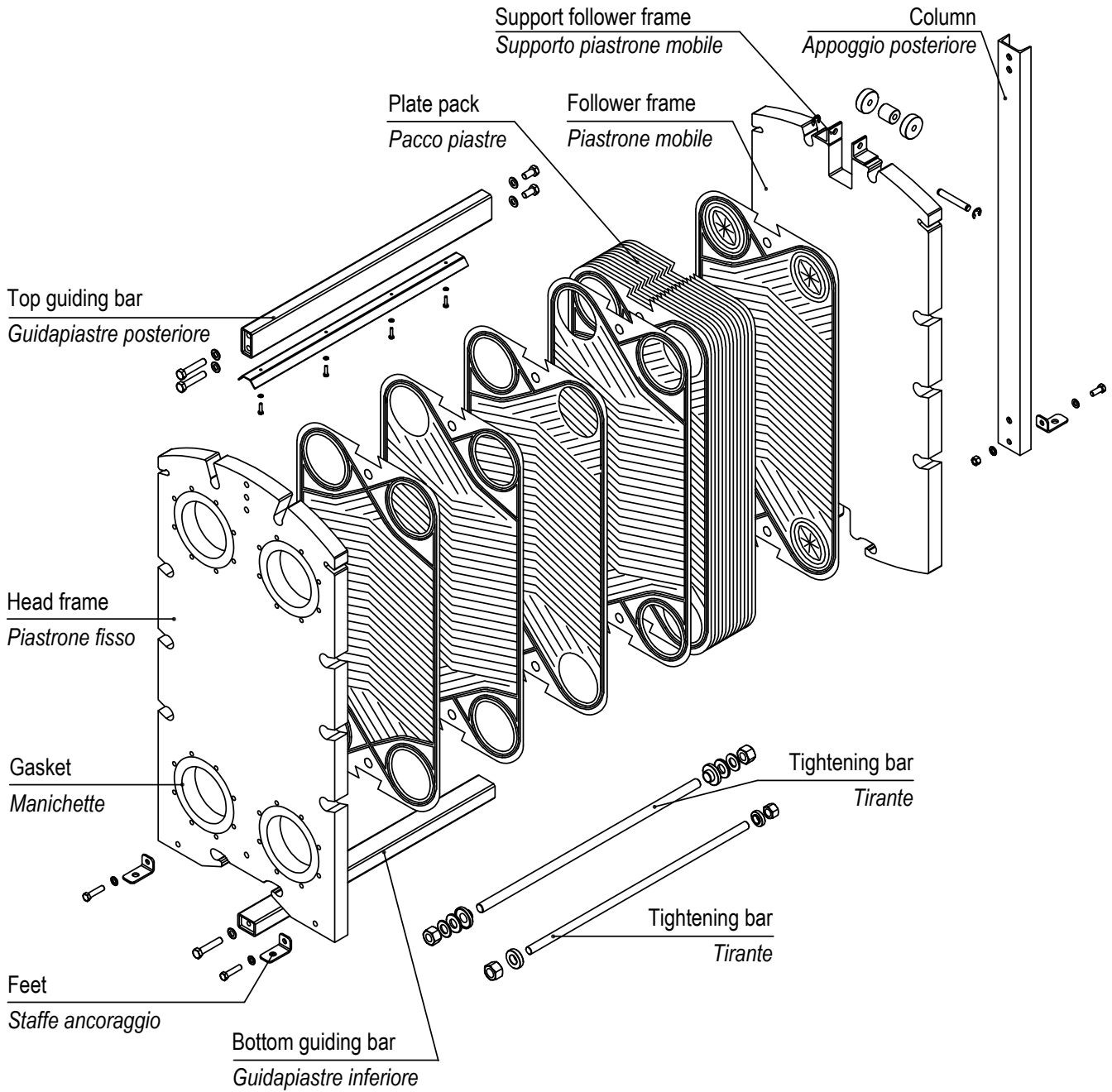
Competenze globali
Global expertise

Flessibilità
Flexibility

Team dedicato
Dedicated team

Standard qualitativi
Quality Standards





CERTIFICATIONS APPROVALS



• ACS
Attestation de Conformité Sanitaire

• OHSAS 18001
Occupational Health and Safety

• ISO EN 9001:2015
European Quality Certificates



• PED 2014/68/UE
Pressure Equipment Directive
Module B,D1 & D (up to Risk Cat. IV)



• WRAS
EPDMprx gasket compound approved



• ISO 14001
Environmental Management



Exchange
for good

Via Nassar, 46 - 37026 Pescantina (VR)
Tel. +39 045 6750065 • Fax +39 045 6750118
info@cipriani-phe.com
cipriani-phe.com